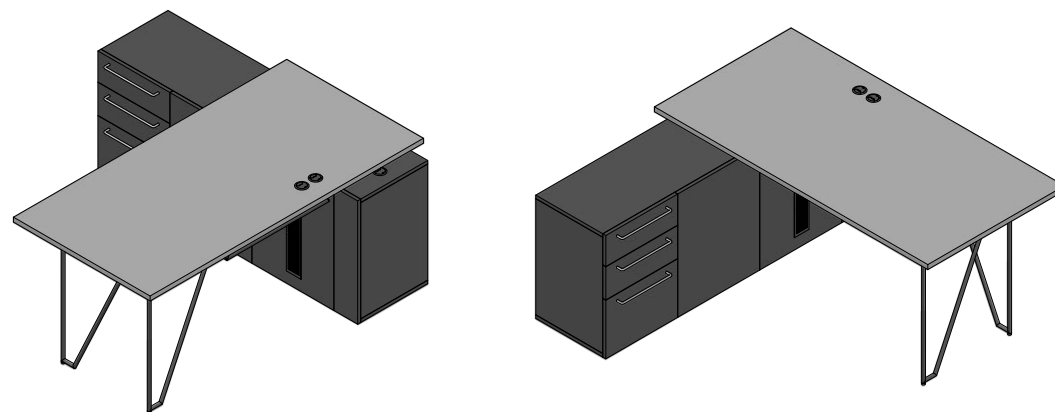
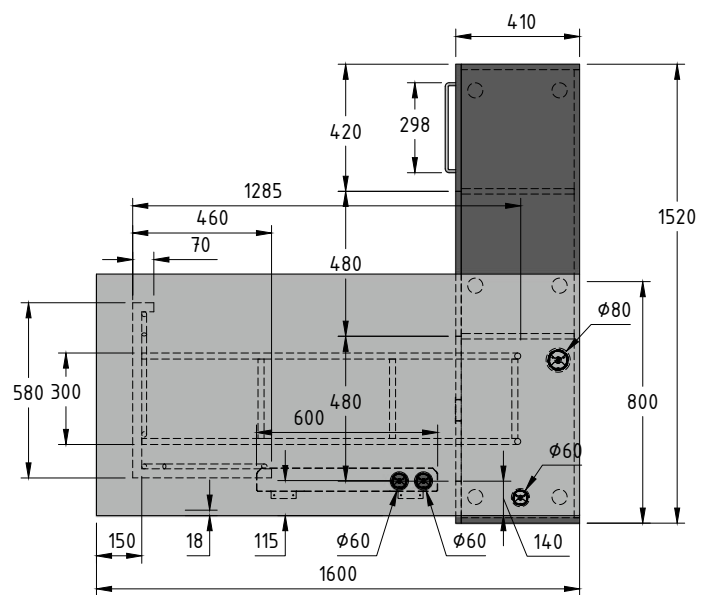
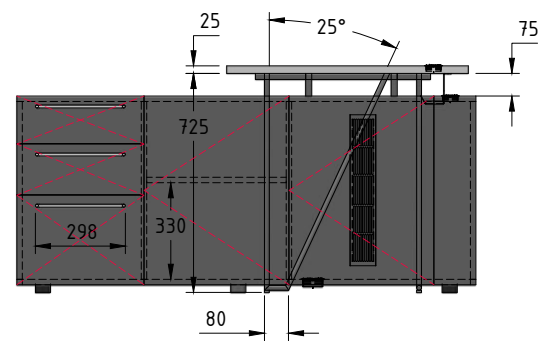
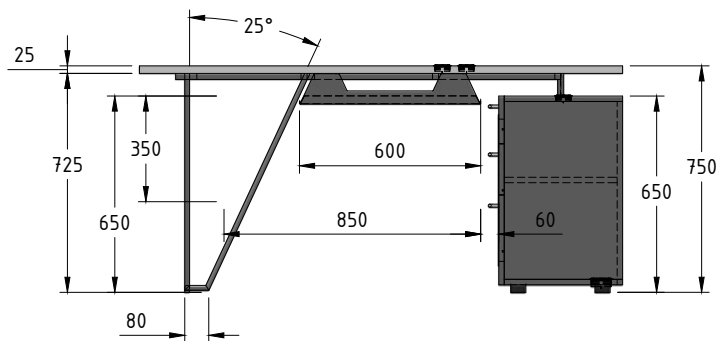
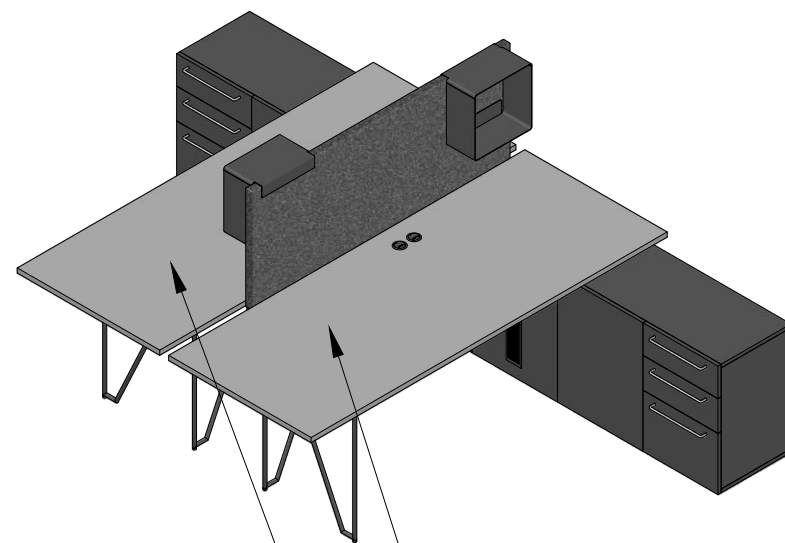
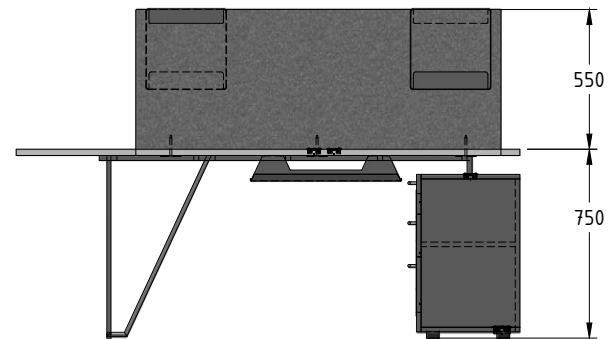
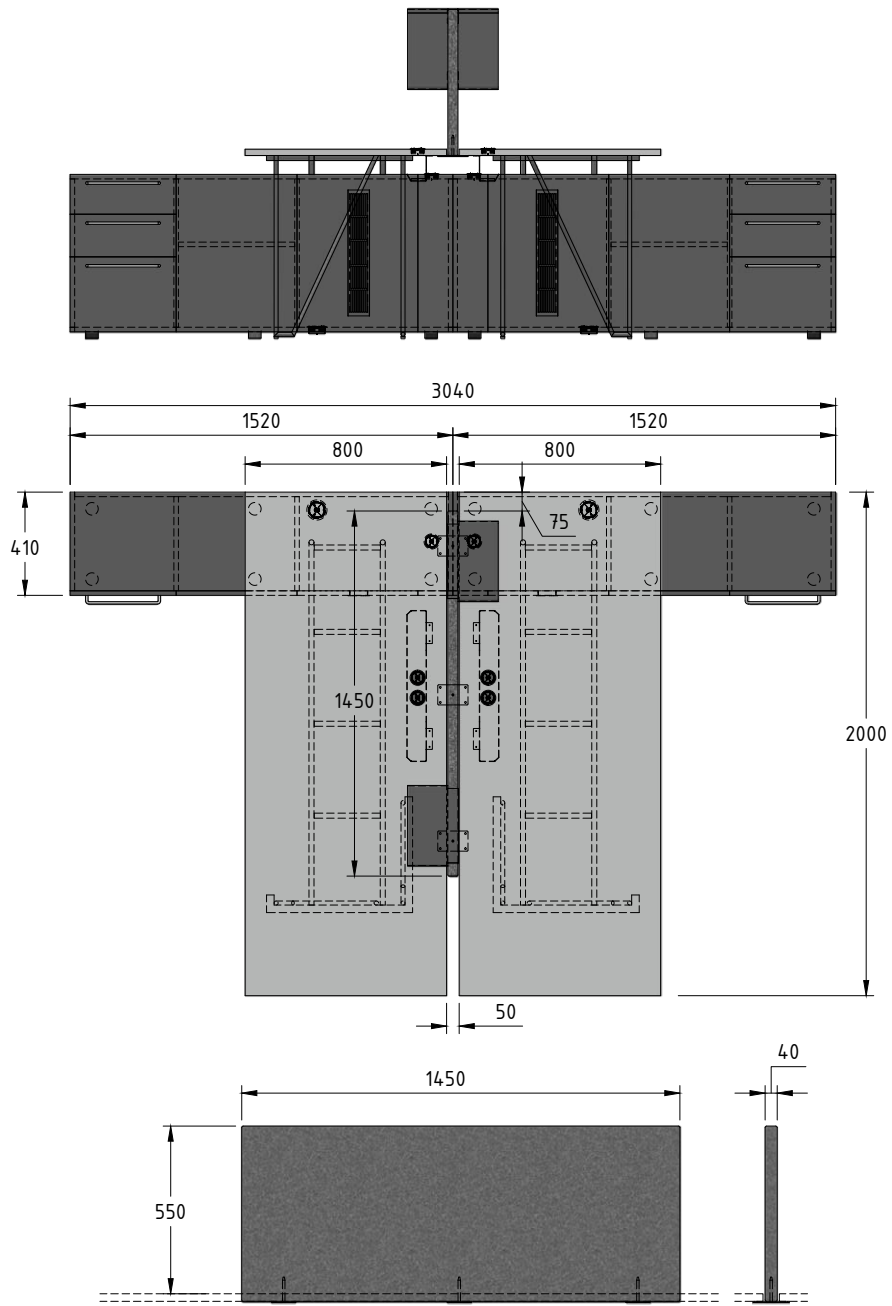


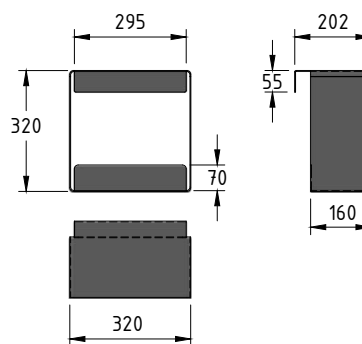
dviviečio stalo dalies brėž. žr.lape 2/2

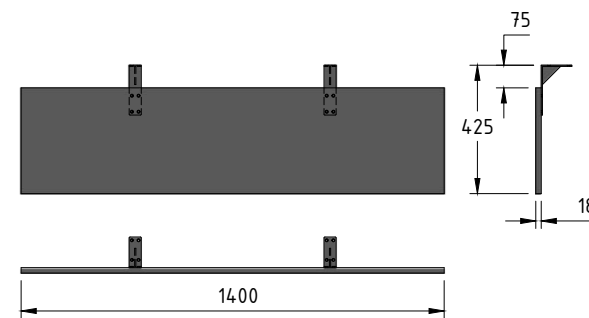
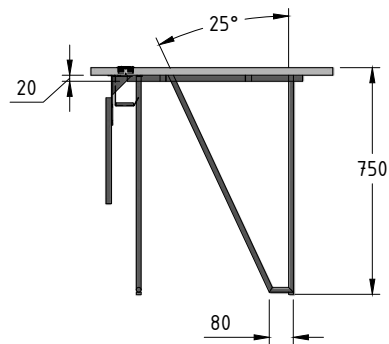
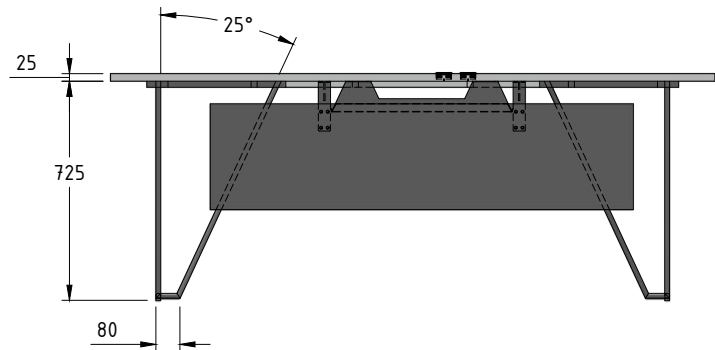


Stalo ST-7 dalies brėžinys.
Brėžinyje pateiktas kairinio stalo vaizdas, dešinysis stalas- veidrodinis brėžinui.

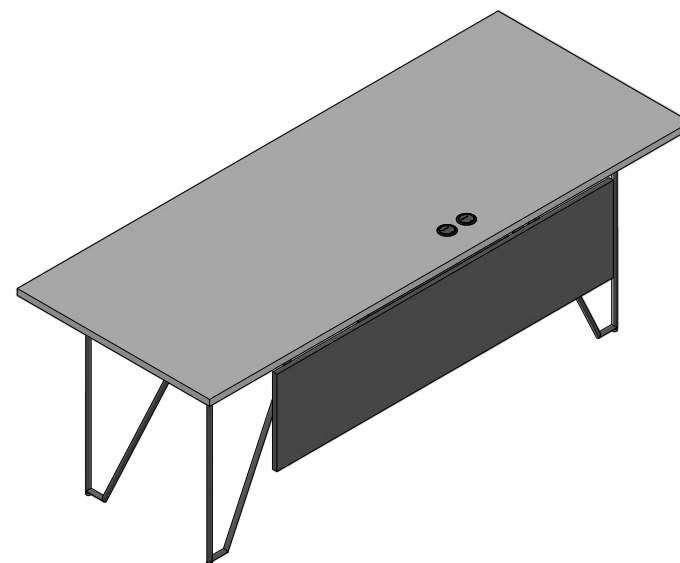
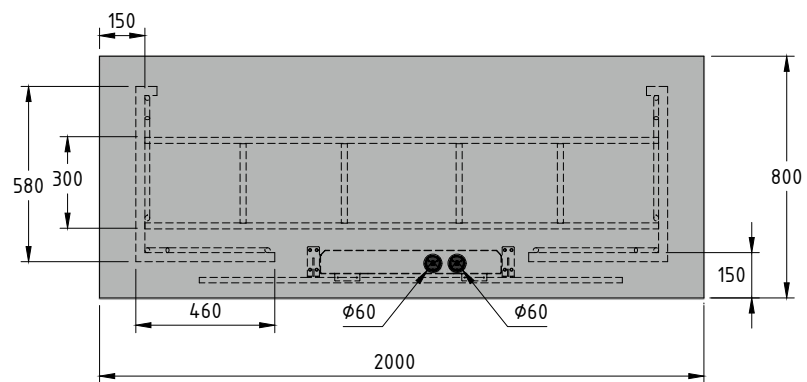


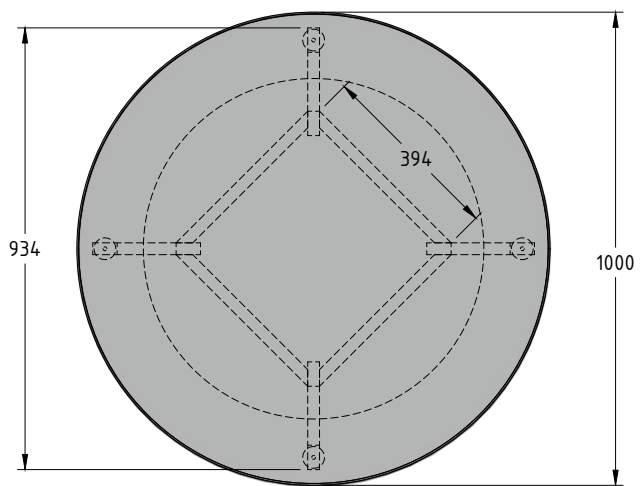
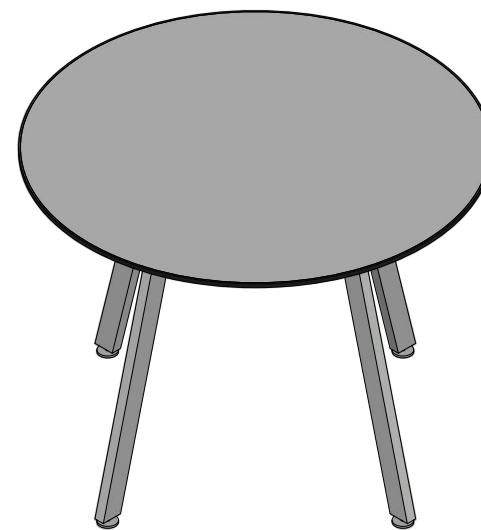
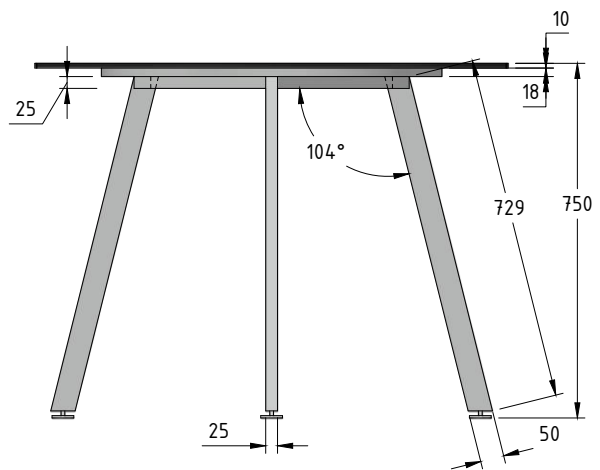
dviviečio stalo dalies brėž. žr.lape 2/2

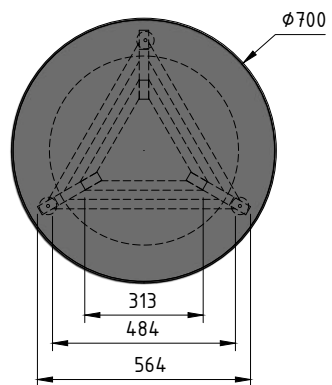
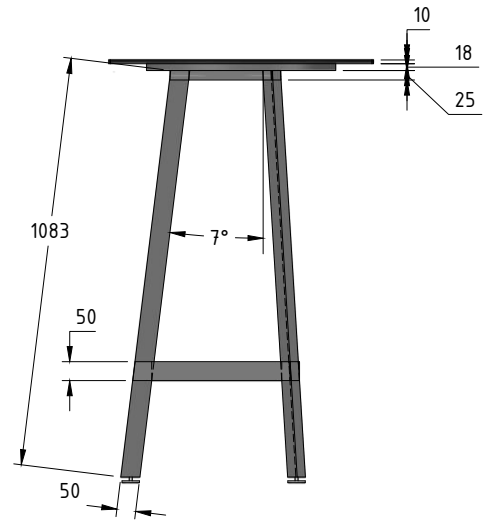
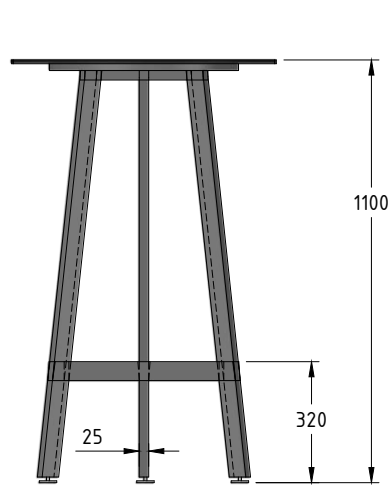


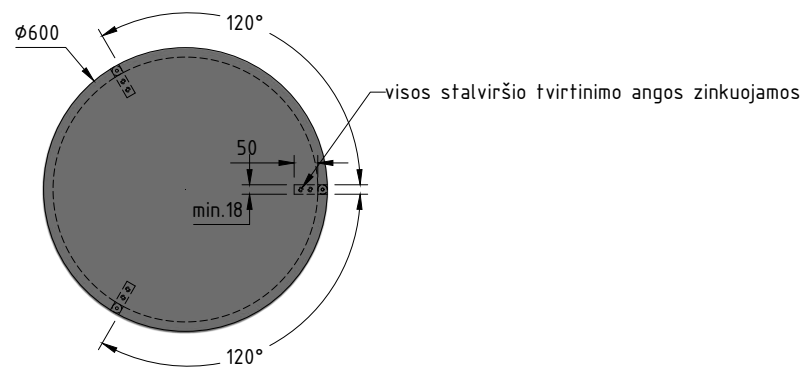
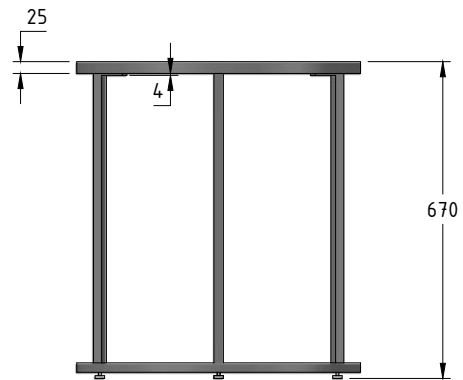
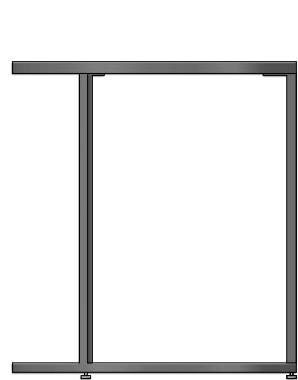


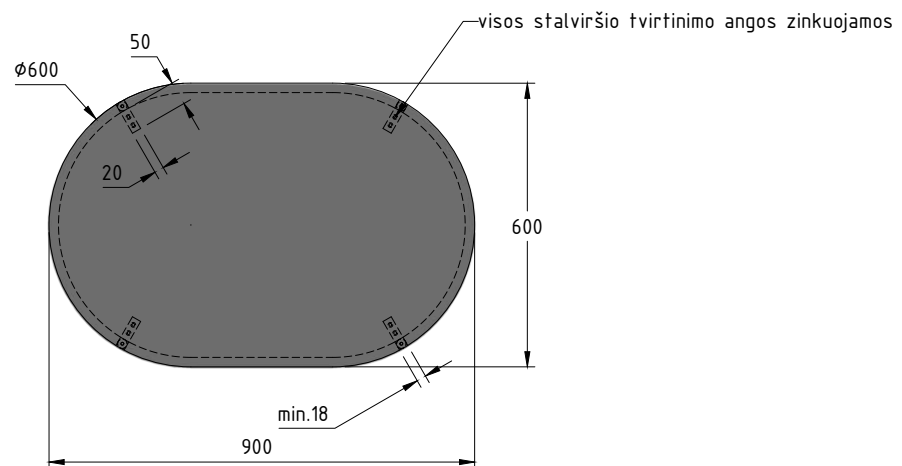
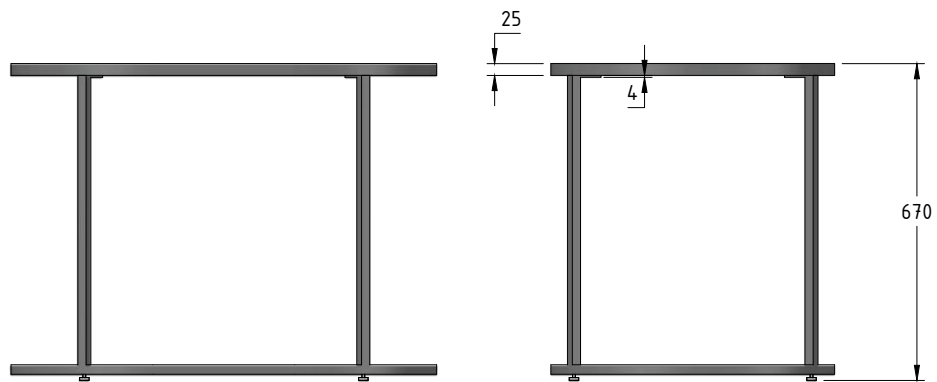
postalinė/ kompletuojama prie stalo ST-10

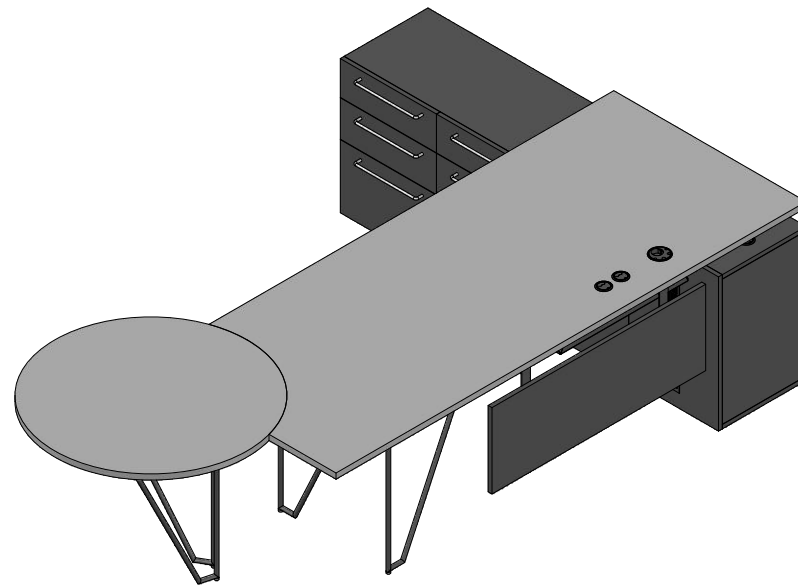
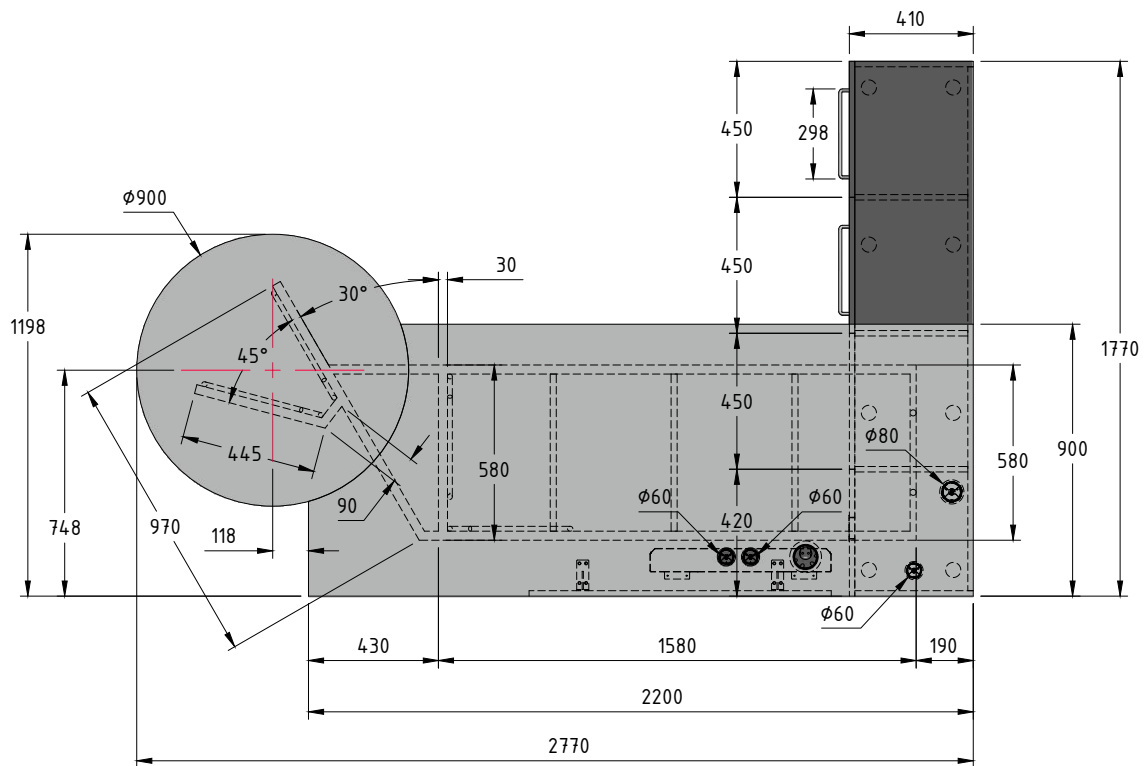
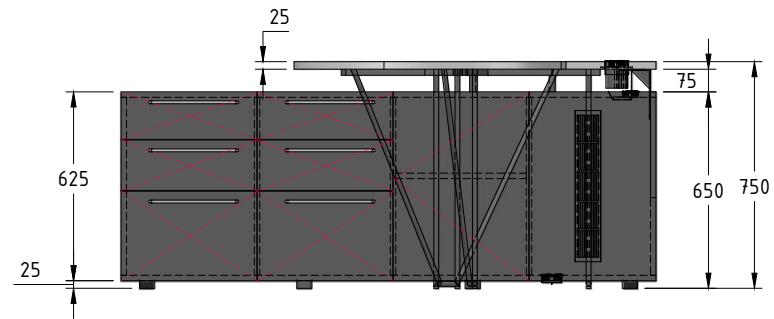
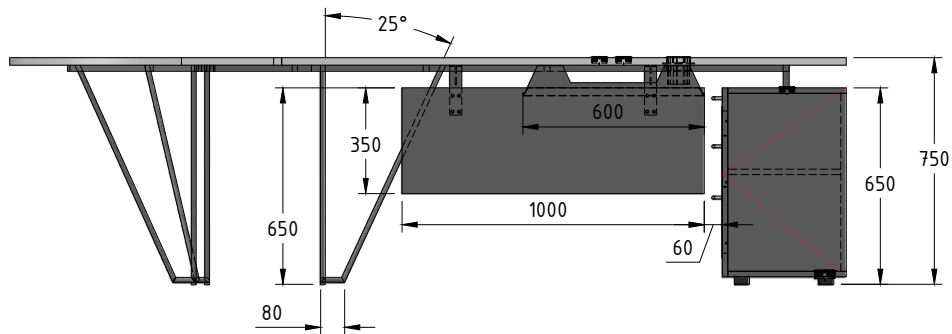




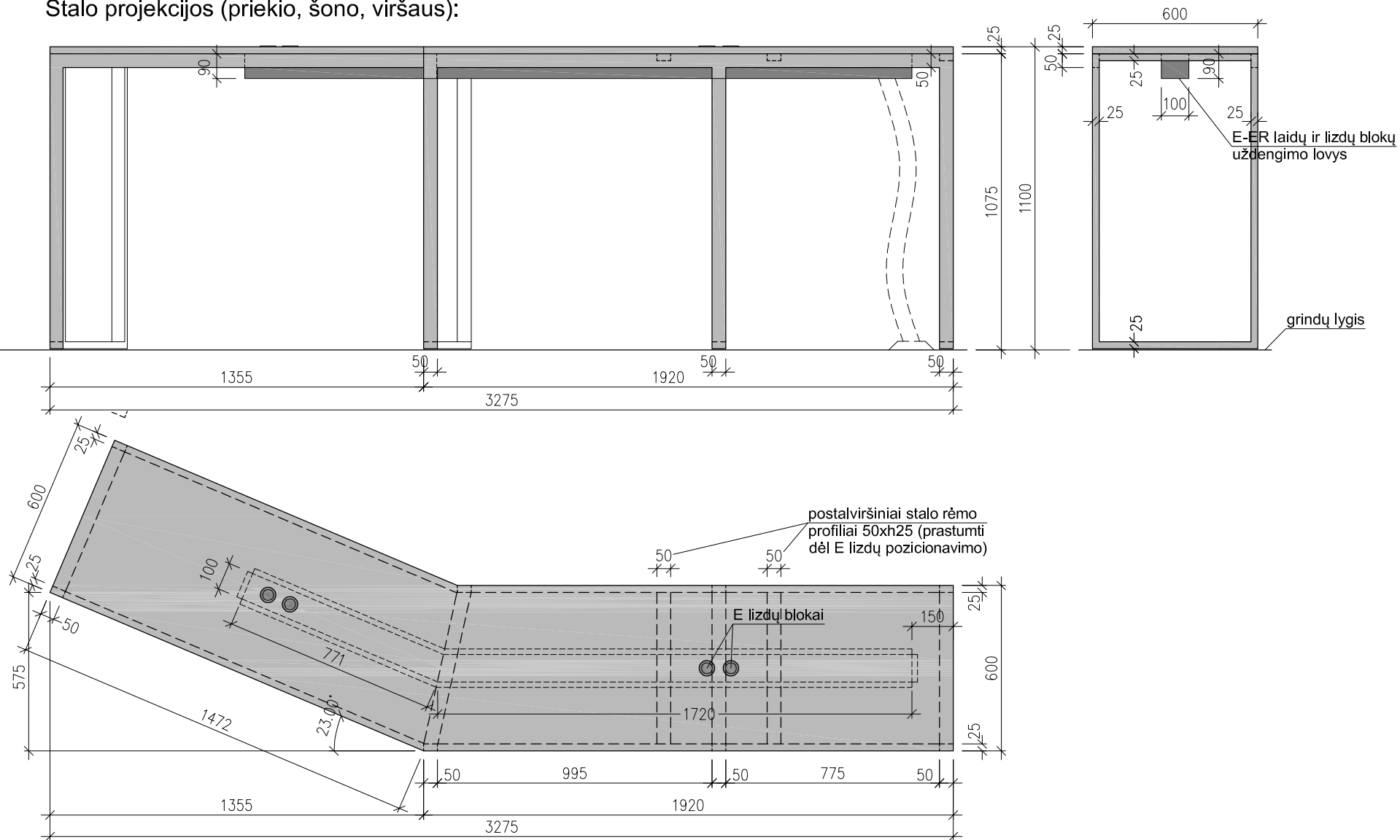


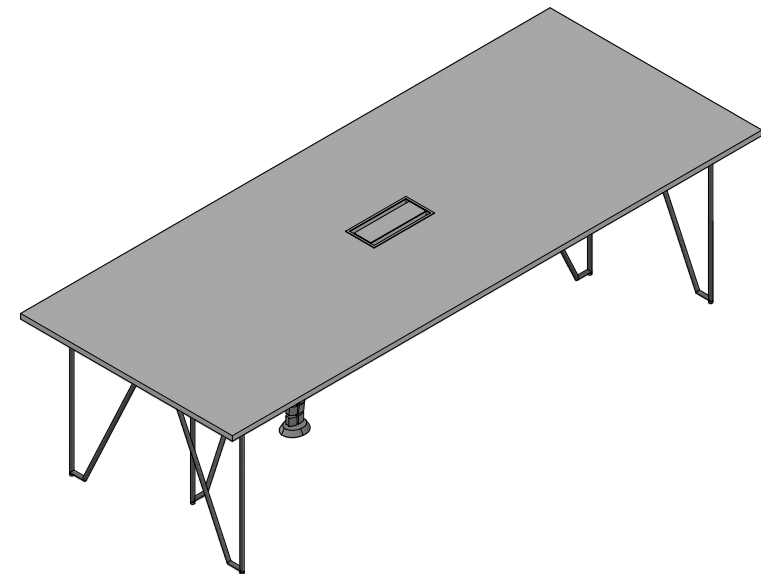
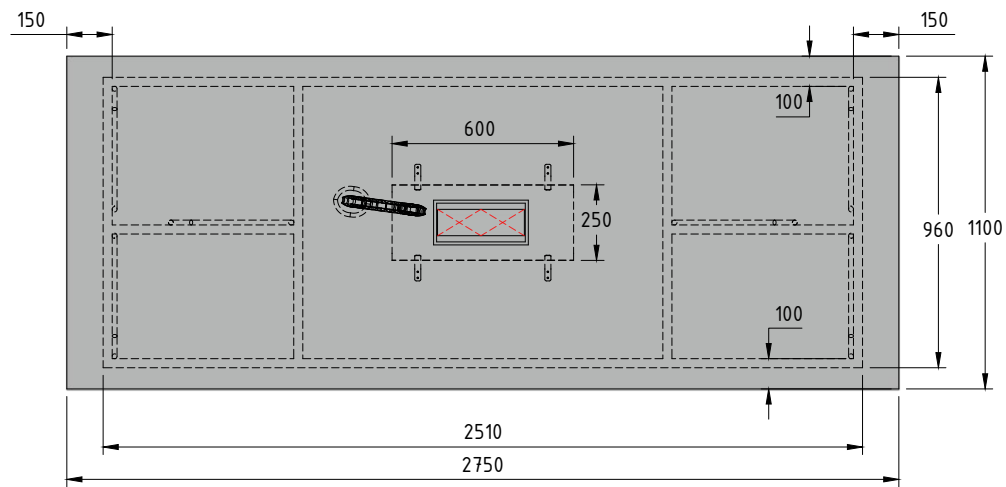
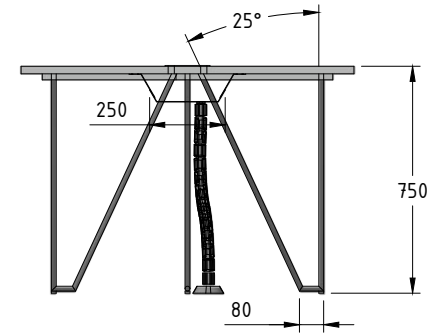
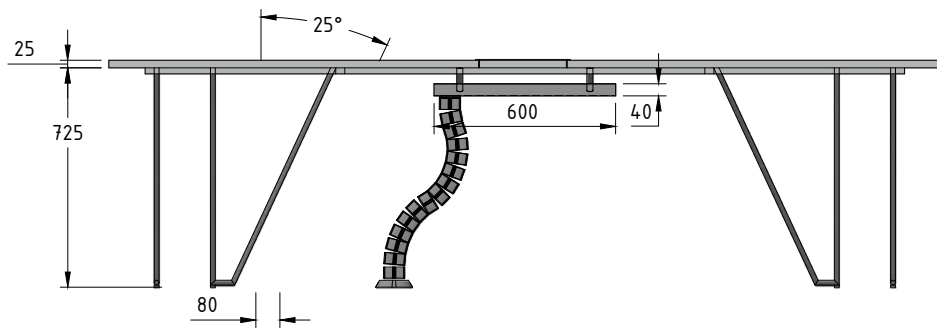




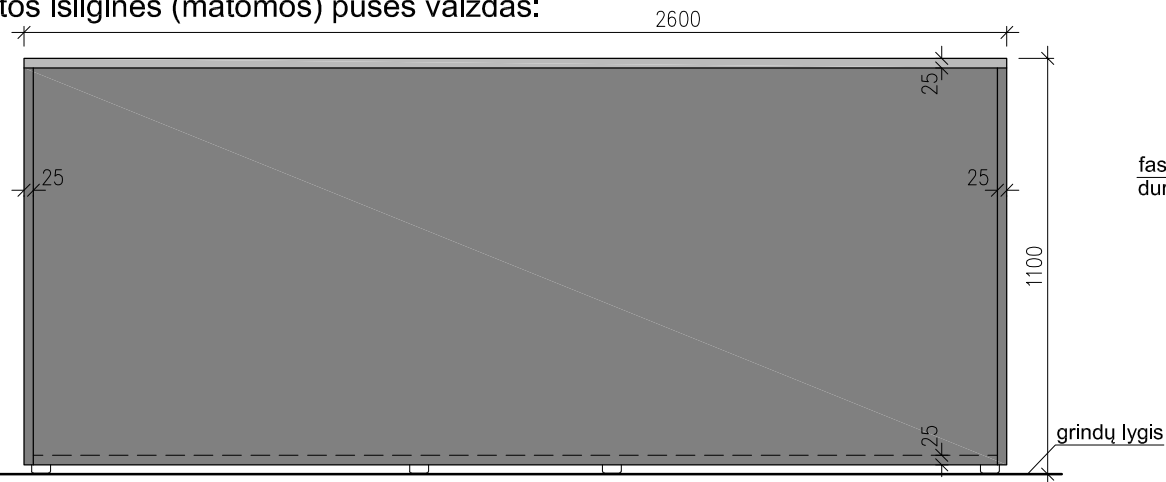


Stalo projekcijos (priekio, šono, viršaus):

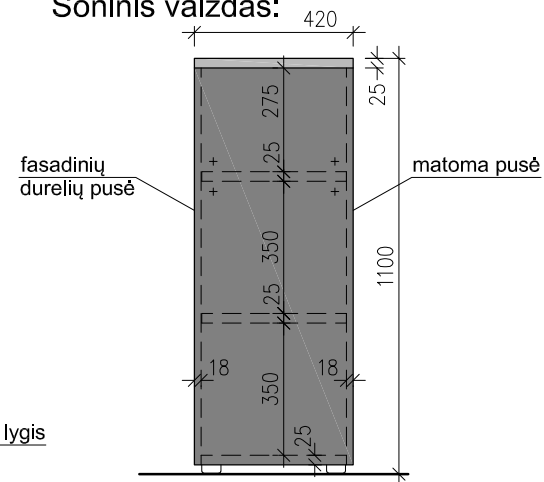




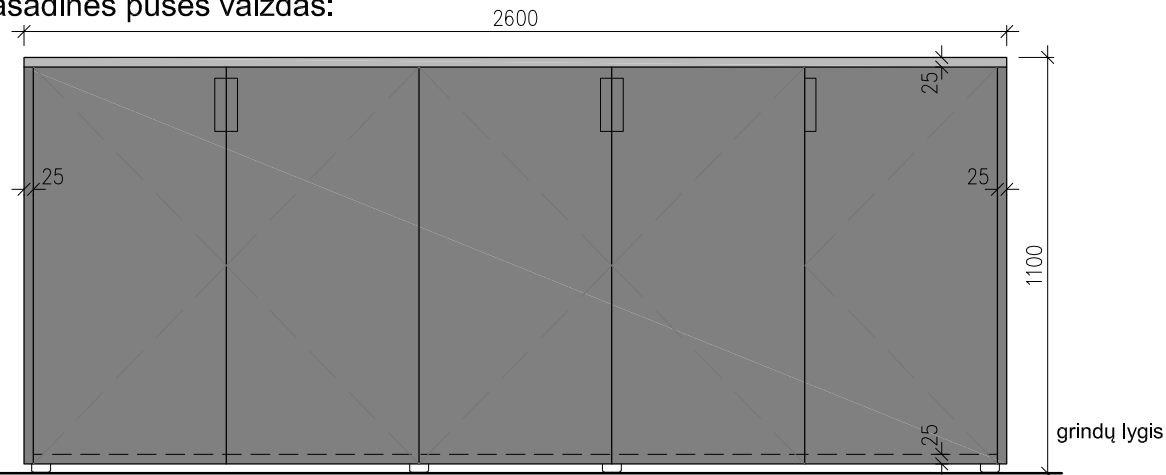
Kitos išilginės (matomos) pusės vaizdas:



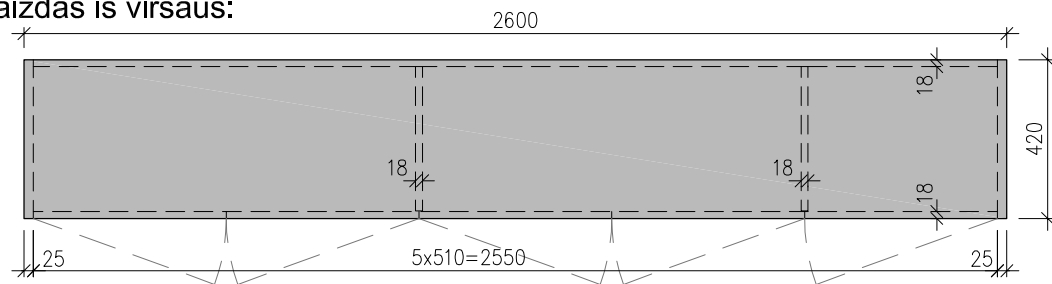
Šoninis vaizdas:



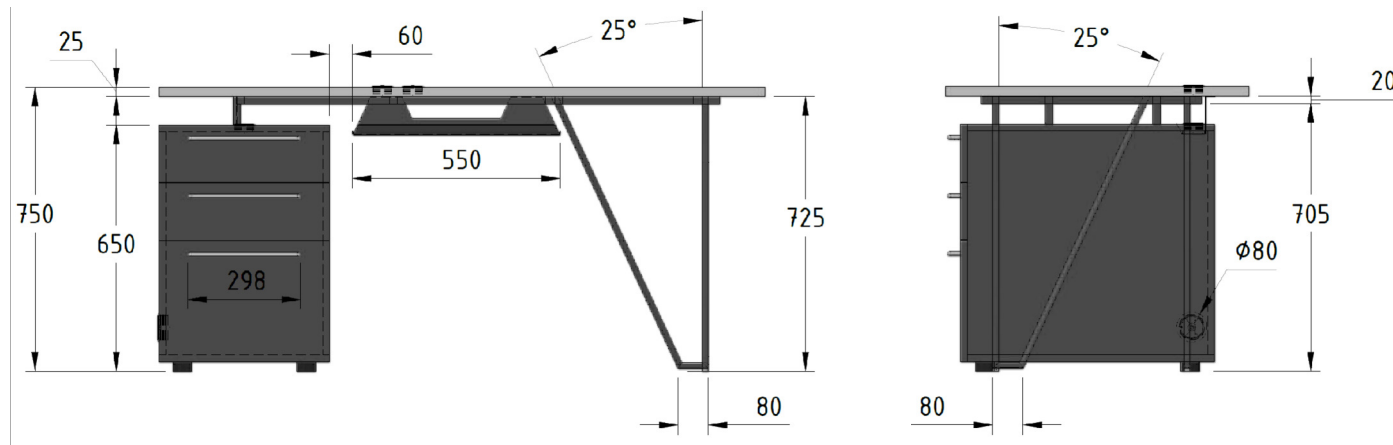
Fasadinės pusės vaizdas:



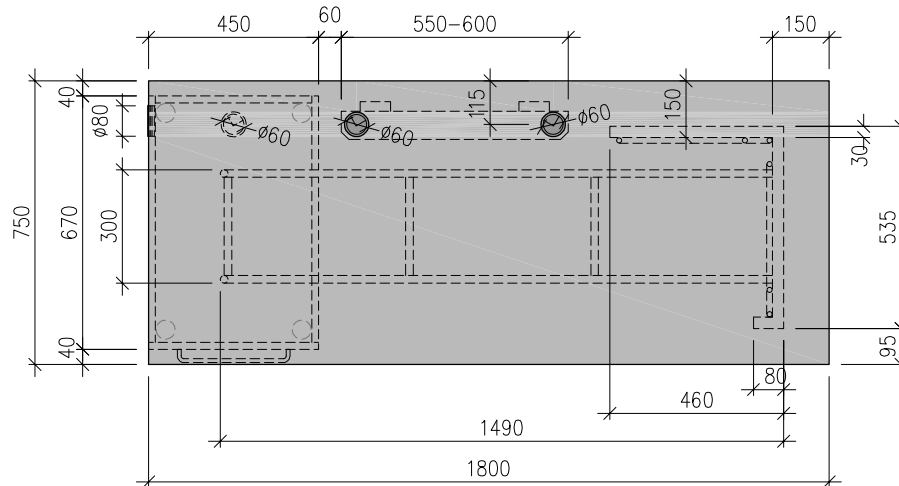
Vaizdas iš viršaus:



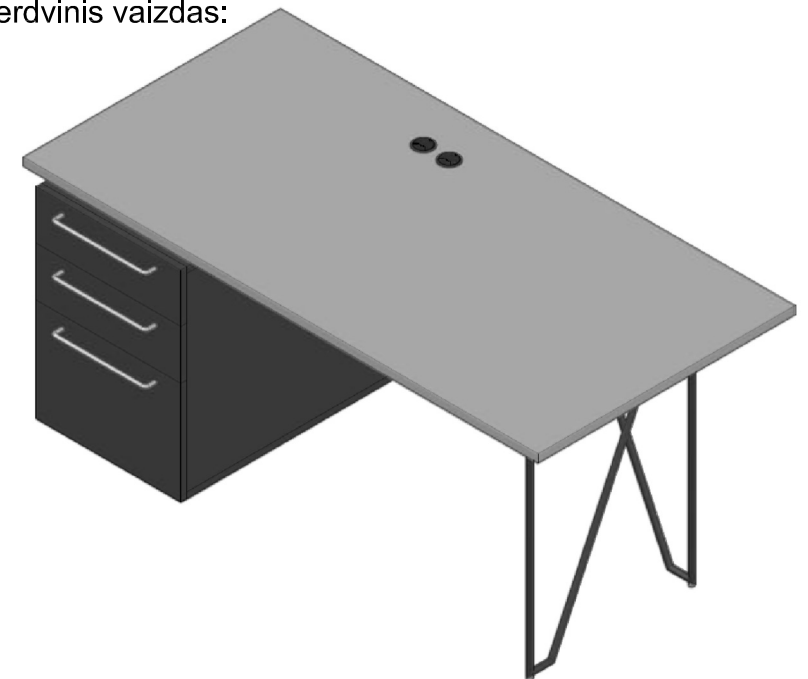
Stalo projekcijos (priekio, šono):



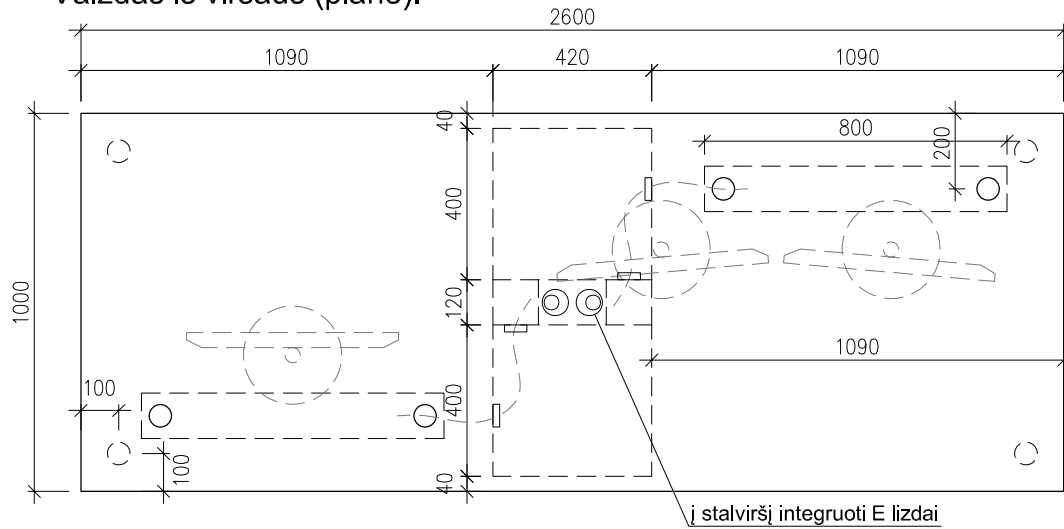
Vaizdas iš viršaus:



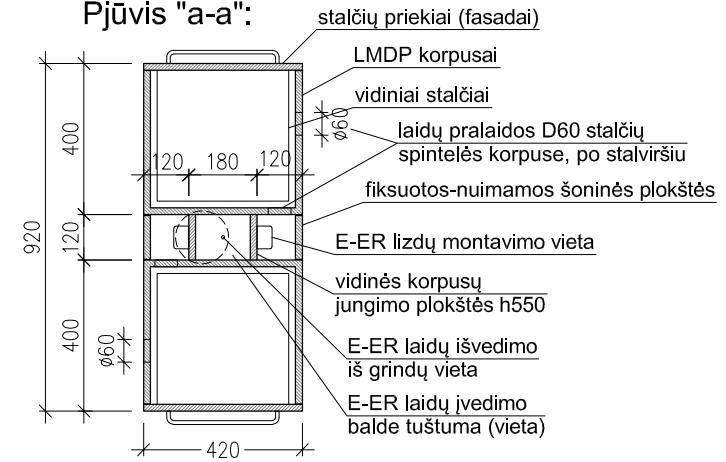
Stalo erdvinis vaizdas:



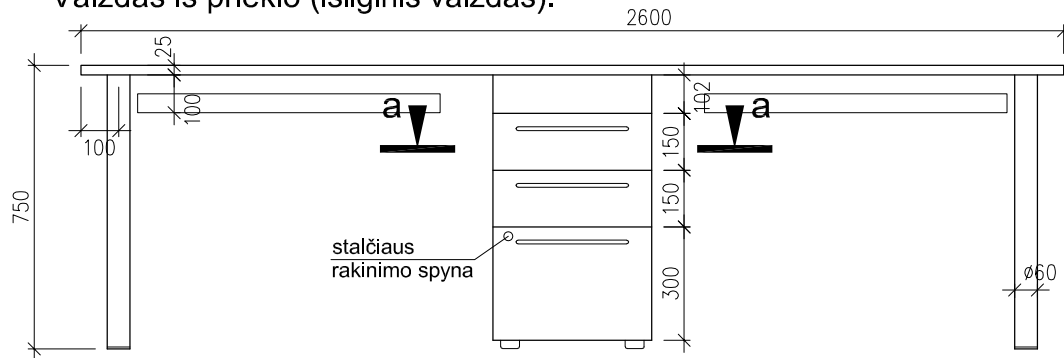
Vaizdas iš viršaus (plane):



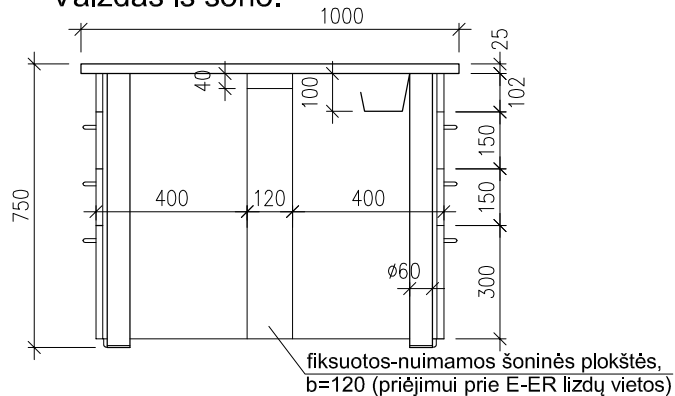
Pjūvis "a-a":



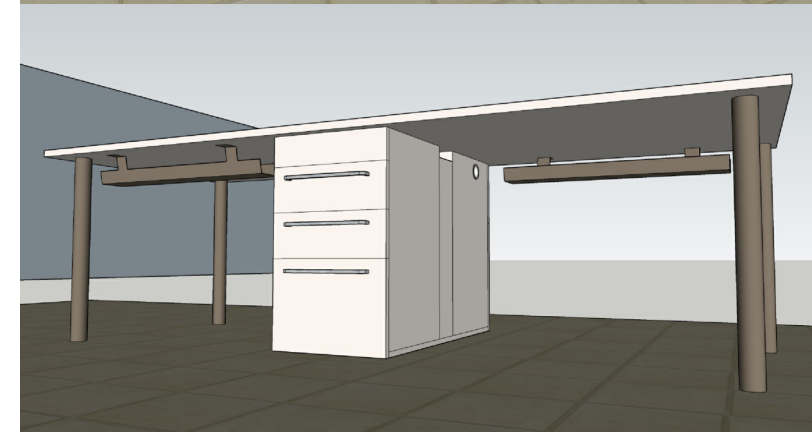
Vaizdas iš priekio (išilginis vaizdas):



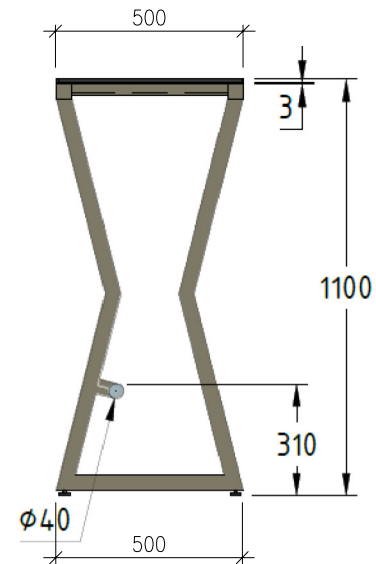
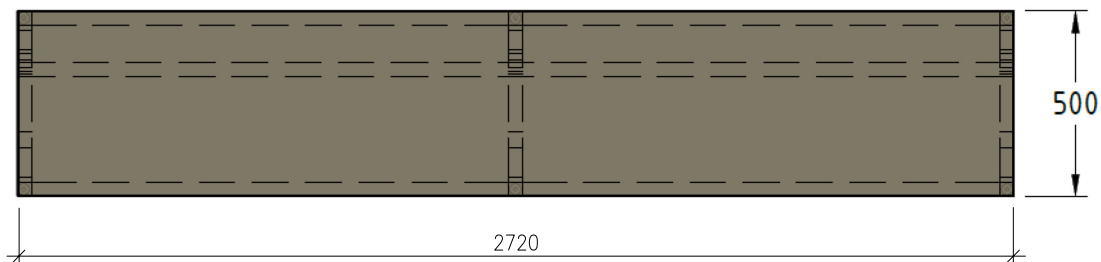
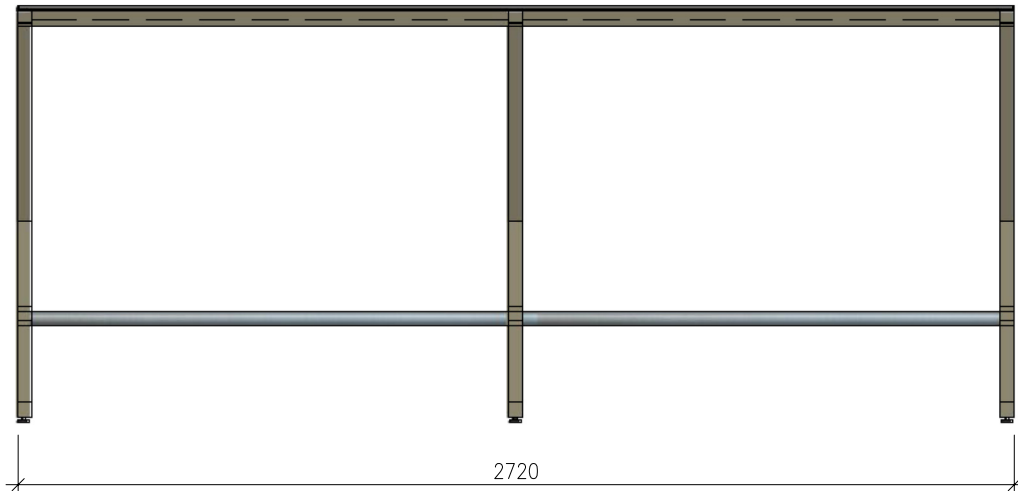
Vaizdas iš šono:



Stalo erdviniai vaizdai:



Stalo projekcijos (priekio, šono, viršaus):



Stalo erdvinis vaizdas:

